


# Datenblatt Abkanten

**Maximale Bearbeitungslänge= 3000mm, grösser auf Anfrage**

**Minimale Schenkellänge bei 90°**

Matrize		Werkstoff und Dicke in mm		
		Aluminium	Edelstahl	Stahlblech
V5	4mm	auf Anfrage	auf Anfrage	auf Anfrage
V8	8mm	0.8 / 1.0	0.8 / 1.0	0.8 / 1.0
V10	8mm	1.5	1.5	1.5
V12	10mm	-	1.5	1.5
V13	10mm	2.0	-	-
V16	14mm	2.5	2.0 / 2.5	2.0 / 2.5
V24	19mm	3.0 / 4.0	3.0 / 4.0	3.0 / 4.0
V32	24mm	auf Anfrage	auf Anfrage	auf Anfrage
V40	30mm	5.0 / 6.0	5.0	5.0 / 6.0

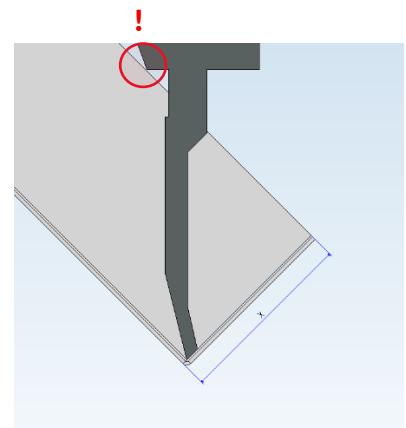
Bei Blechlängen über 2595mm, einseitige max. Schenkellänge 320mm

Bei Blechlängen unter 2595mm, einseitige max. Schenkellänge 1900mm

## Maximale Schenkellänge bei drei-/vierseitigen Kuchenblechen

Standard Schenkellänge X 100mm

Mit Verlängerung X 170mm



## Mini- und Maximale Schenkellängen bei Doppelbug

Orientierungsangaben in mm	
X (min.)	Y (max.)
8	20
15	30
20	40
40	65
50	65
60	65

